

# Messwertgeber Typ RCLT-O12V



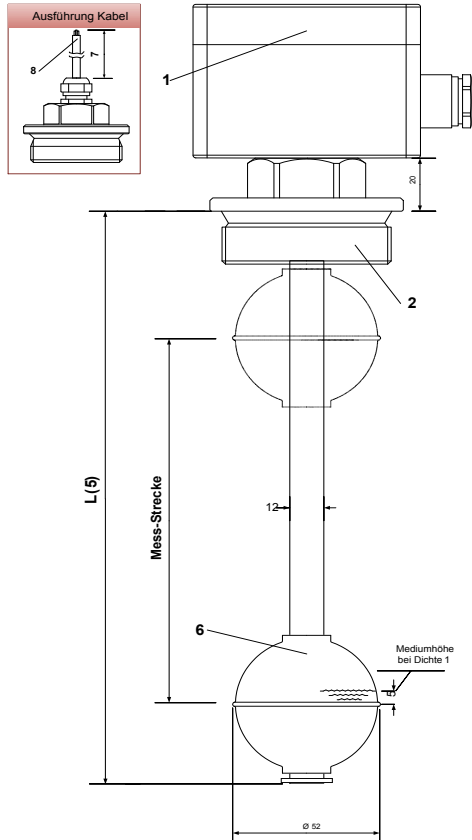
Messwertgeber sind modular aufgebaut und können je nach Bedarf individuell zusammengestellt werden

**Typenschlüssel Anschlussdose (Beispiel)**

**(RI<sup>9</sup> -)ALDG<sup>1</sup> R1.5"<sup>2</sup> -EK15<sup>4</sup> -L300<sup>5</sup> -E44Z<sup>6</sup>**

**Typenschlüssel Kabelanschluss (Beispiel)**

**(RI<sup>9</sup> -)R1.5"<sup>1</sup> -EK15<sup>4</sup> -L300<sup>5</sup> -E44Z<sup>6</sup> -1m<sup>7</sup> PVC<sup>8</sup>**

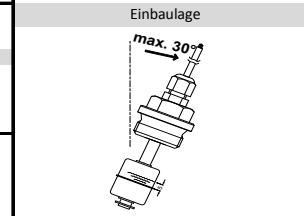


#	Bezeichnung	Auswahl	Kurzzeichen	LxBxH	
1	Elektrischer Anschluss	Anschlussdose	Aluminium klein	ALD	64x58x41
			Aluminium gross	ALDG	80x63x58
			Polymas klein	AD	64x58x41
			Polymas gross	ADG	80x63x58
8	Elektrischer Anschluss	Kabel	PVC	PVC	
			Polyurethan	PUR	
			Silikon	SIL	
7	Kabel	Kabellänge	Länge in mm		
2	Mechanischer Anschluss	Gewinde	G1.5"	R1.5"	
			G2"	R2"	
3	Material	Edelstahl	E		
4	Messraster	5mm	5		
		7.5mm	7.5		
		15mm	15		
9	Ausgangssignal (optional, standard Ω-Ausgang)	Analog 0-10V	24/10V		
		Analog 4-20mA Analog 4-20mA	RI (Anschlussdose) RI (Kabel, benötigt 50mm der Messstrecke)		
5	Länge	L	Länge in mm		
6	Schwimmer	Edelstahl	Zylinder Ø44	E44Z	siehe Datenblatt
			Kugel Ø52	E52	"Schwimmer"
		PVC, PP, PVDF	Zylinder Ø40	P40, PP40, PV40	
		PP, PVDF	Zylinder Ø53	PP53, PV53	
		BUNA	Zylinder	BU30, BU40, BU50	

Technische Daten	
Schaltleistung	max. 150mA/25VDC
Temperatur	-20°C bis +80°C
Schutzart	IP67 (Anschlussdose IP65)
Dichte Medium	min. 0.7g/cm <sup>3</sup>
Druck	Darf im Druckbereich nicht als sicherheitsrelevante Begrenzungseinrichtung eingesetzt werden. P max. ist schwimmerabhängig

Allgemeine Informationen	
Ein Messwertgeber funktioniert potentialfrei und wirkt wie ein Potentiometer. Bitte überprüfen Sie allfällige Kontaktschutzmassnahmen, besonders bei induktiven oder kapazitiven Lasten!	

Optional	
Kontermutter 1.5", 2" (PVC, V4A) Lebensmittelausführung (alles V4A) Temperaturschalter/ PT100, PT1000 Anschluss: Ventilstecker, Kabel M8, M12	



Reed Electronics AG übernimmt keine Verantwortung oder Haftung gegenüber Sach- / und oder Personenschäden, sollte der Sensor unsachgemäss verbaut oder angeschlossen werden oder sollte sich die Auswahl der benutzten Materialien als ungeeignet herausstellen  
(z.B. Überlast, falsche Verdrahtung, Unverträglichkeit der Sensormaterialien gegenüber dem eingesetzten Medium).



Reed Electronics AG © 2016

Sensoren für eine zuverlässige Niveauregulierung

V1.1 RCLT-O12V

Technische Änderungen vorbehalten