

Technische Daten

Prozessanschluß	M12x1,5 hygienisch
Ausgangssignal	aktiv, max 50mA / PNP
Werkstoffe (prozessberührend PB)	PEEK *1
Werkstoffe Gehäuseteile	1.4301/1.4305
Einschaltverzögerung	<0,3 sec
Versorgungsspannung	Ub=24V ±20% (18...32VDC)
zulässige Belastung	0Ohm, 24 VDC, 50mA
Einstellung	mittels PC-Software "Sonvis"
Einstellung	Konfigurationsschalter kapazitiver Sensor

Switching on/off threshold

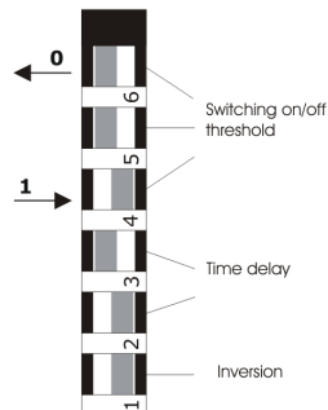
Switch	On %	Off %
6 5 4		
0 0 0	85	83
0 0 1	97	96
0 1 0	72	70
0 1 1	60	58
1 0 0	50	48
1 0 1	11	9
1 1 0	5	4
1 1 1	95	30

adjustable via PC-software

Delay

Switch	Delay in sec
3 2	
0 0	0 sec
0 1	2 sec
1 0	4 sec
1 1	8 sec

Configuration switch



Umgebungsbedingungen

Prozesstemperatur	0°C...100°C /CIP/SIP-Reinigung: 0°C...150°C (30 min)
Umgebungstemperatur/Kopf	-10°C...+70°C

Lagertemperatur	-20°C...+70°C
Prozessdruck	max 10bar
Einbauhinweise	Zum Einbau in eine geeignete Einbausituation / Serie "hygienic connect"

Sonstiges

Beschriftung/ Markierung	mittels Gravur auf Gehäuseteilen,z.B. "Auftragsnummer"
Beschriftung/ Markierung	mittels Label auf Gehäuseteilen

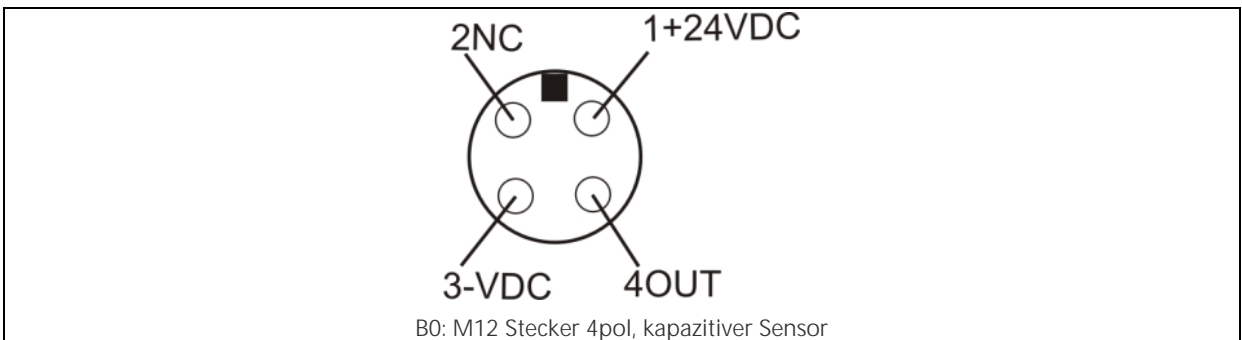
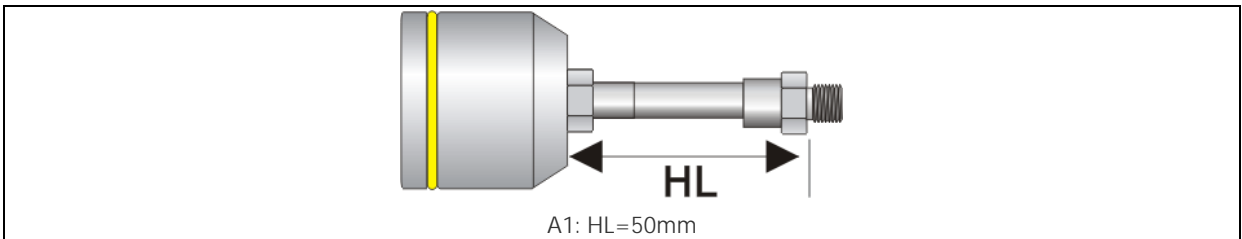


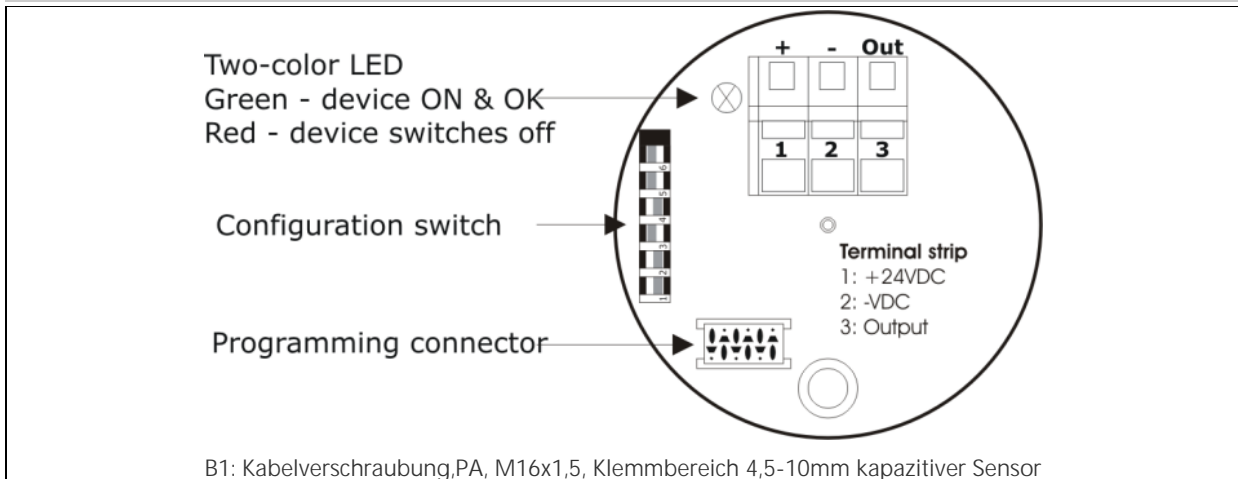

Artikel: 800-XXX
Type: TYPE-XXX

SONTEC Sensorbau GmbH - Am Wasserfall 6 - D-57368 Lennestadt - www.sontec.de

Typenschlüsselkonfiguration

Pos.:	Technische Merkmale	Schlüssel	Ausprägung
1	Halsrohr	A0	kein Halsrohr
		A1	HL=50mm
2	Fühleranschluss	B0	M12 Stecker 4pol, kapazitiver Sensor
		B1	Kabelverschraubung,PA, M16x1,5, Klemmbereich 4,5-10mm kapazitiver Sensor





Bestehende Konfigurationen

Typ	Bestellschlüssel	Artikelnummer	Alte Bestellnummer
-----	------------------	---------------	--------------------

Bemerkungen

*1 FDA-konform

Änderungsstand

Version	Gültig ab	Kommentar
<u>1.0</u>	03.12.2013 08:18:50	Typenblatt angelegt