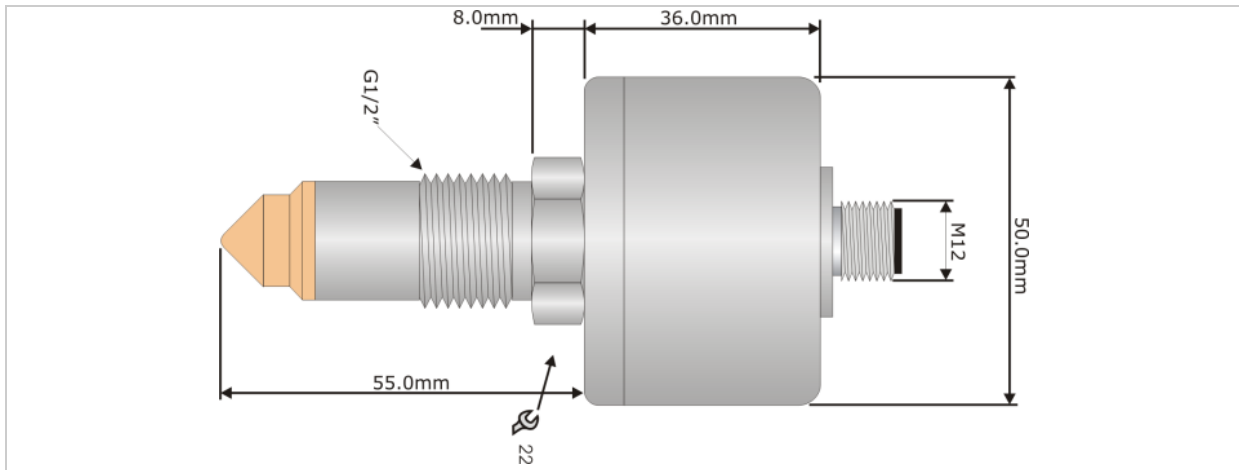


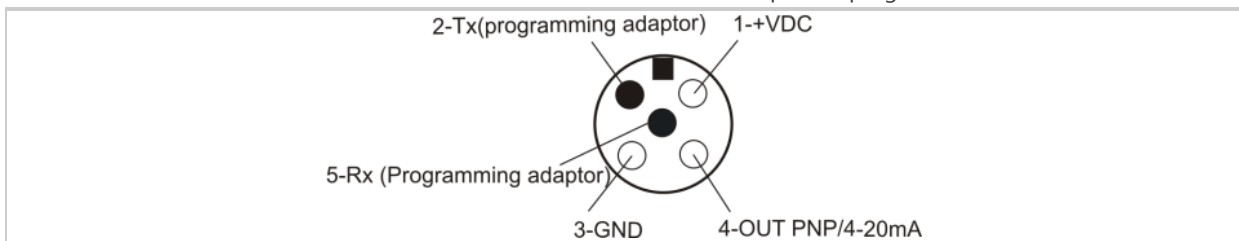
Grenzstand: kapazitiv

Typenblatt: CAS-6



### Technische Daten

Prozessanschluß	G1/2" hygienisch
Ausgangssignal	aktiv, max 50mA / PNP
Werkstoffe (prozessberührend PB)	PEEK *1
Werkstoffe Gehäuseteile	1.4301/1.4305
Ansprechdynamik	140ms
Einschaltverzögerung	<0,3 sec
Versorgungsspannung	Ub=24V ±20% (18...32VDC)
Eigenstrombedarf	<20 mA
zulässige Belastung	00hm, 24 VDC, 50mA
Einstellung	mittels PC-Software "Sonvis"
Fühleranschluss	M12 Stecker 5pol, für programmierbare Sensoren



### Umgebungsbedingungen

Prozesstemperatur	0°C...100°C / CIP/SIP-Reinigung: 0°C...150°C (30 min)
Umgebungstemperatur/Kopf	-10°C...+60°C
Lagertemperatur	-20°C...+70°C
Prozessdruck	max 10bar

### Sonstiges

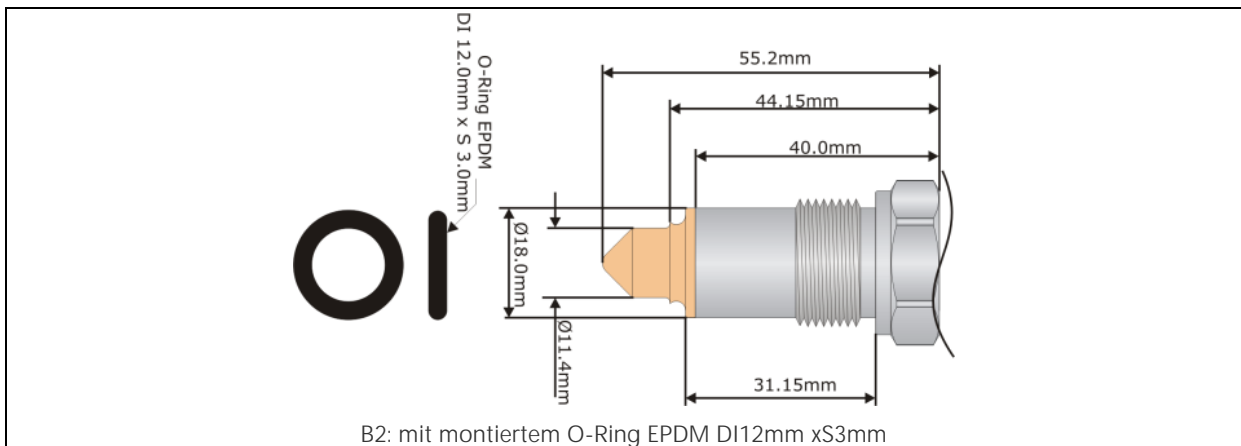
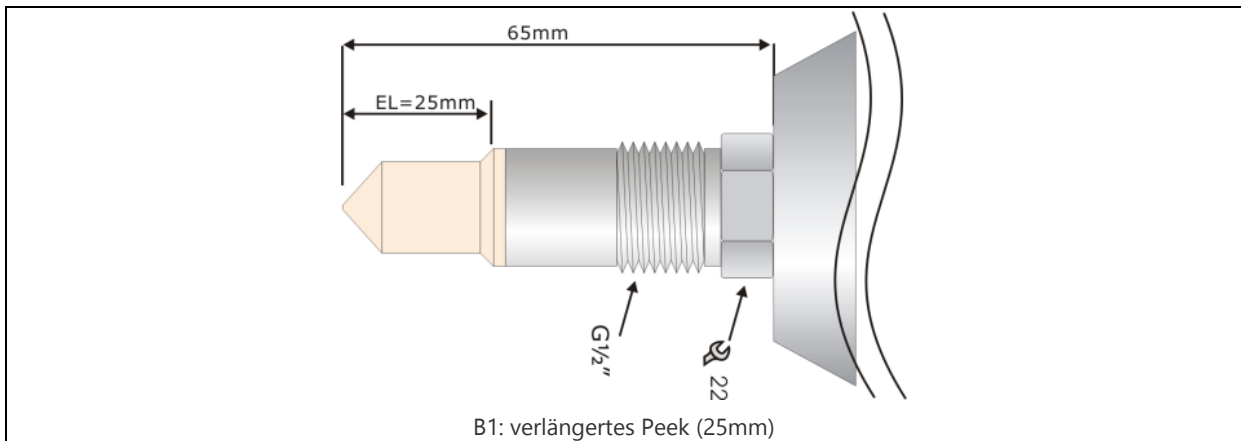
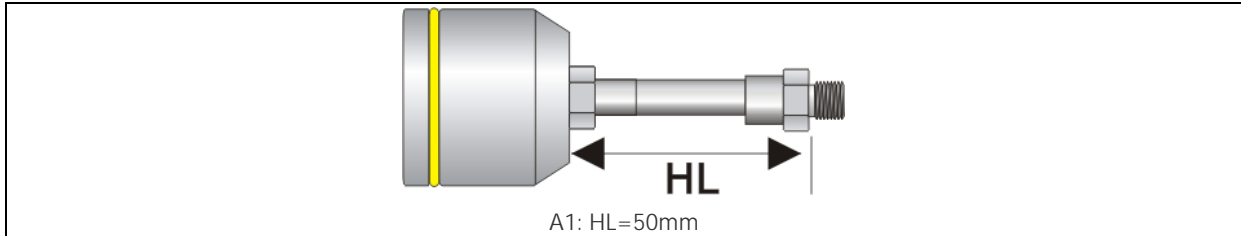
Beschriftung/ Markierung	mittels Label auf Gehäuseteilen
--------------------------	---------------------------------



Beschriftung/ Markierung	mittels Gravur auf Gehäuseteilen, z.B. "Auftragsnummer"
--------------------------	---------------------------------------------------------

### Typenschlüsselkonfiguration

Pos.:	Technische Merkmale	Schlüssel	Ausprägung
1	Halsrohr	A0	kein Halsrohr
		A1	HL=50mm
2	Peek-Spitze	B0	Standard
		B1	verlängertes Peek (25mm)
		B2	mit montiertem O-Ring EPDM DI12mm xS3mm *2



**Bestehende Konfigurationen**

Typ	Bestellschlüssel	Artikelnummer	Alte Bestellnummer
CAS-6	<a href="#">CAS-6-A0B2</a>	800-532	
CAS-6	<a href="#">CAS-6-A0B0</a>	800-002	
CAS-6	<a href="#">CAS-6-A0B1</a>	800-064	

**Bemerkungen**

\*1 FDA-konform

\*2 O-Ring FDA konform

## Änderungsstand

Version	Gültig ab	Kommentar
<u>1.0</u>	18.10.2013 14:14:15	Typenblatt angelegt